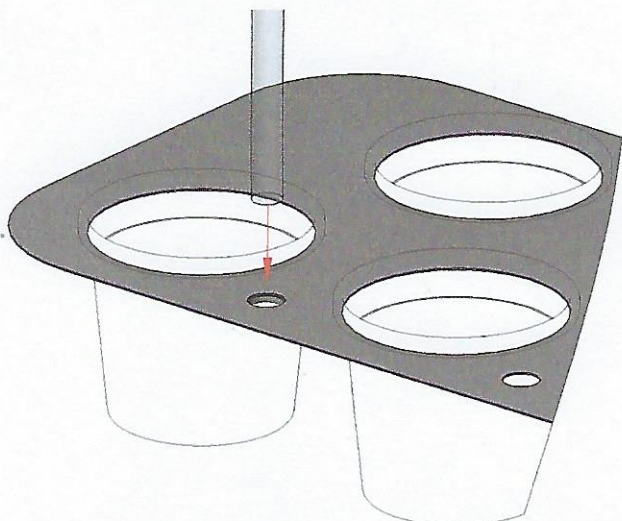
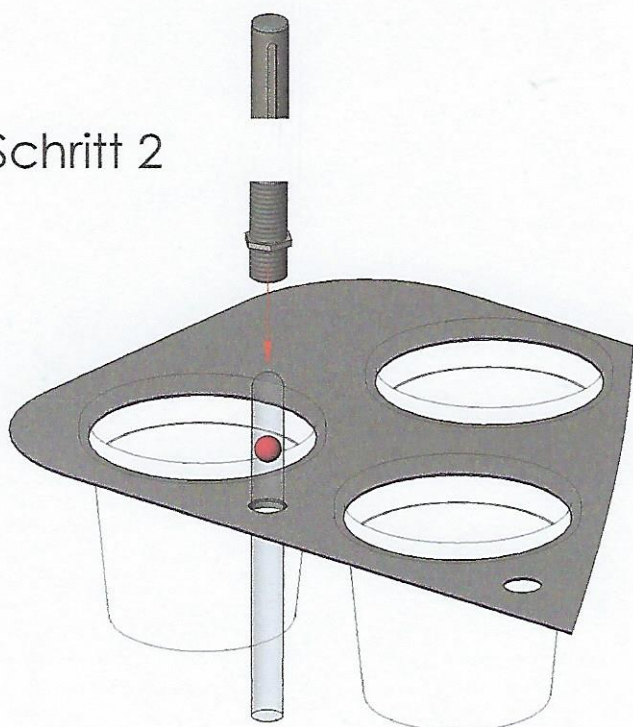


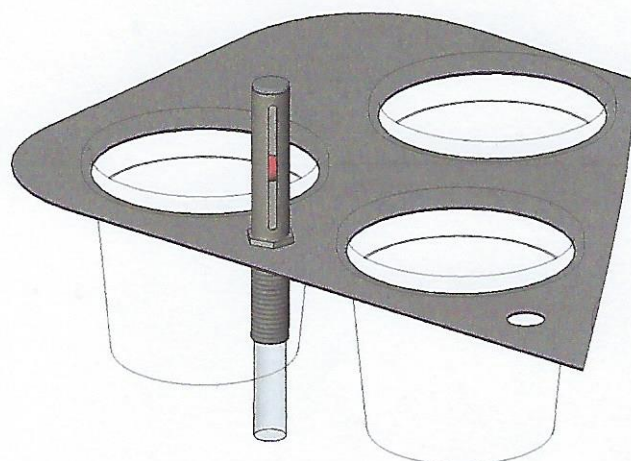
## Schritt 1



## Schritt 2



## Schritt 3



1. Kunststoff-Wasserstandanzeiger in die Gewindebohrung der Systemscheibe einsetzen
2. Vandalenschutz überstülpen und aufschrauben bis der Wasserstand Anzeiger ungefähr 1-2 mm vertikal Spiel hat und gut ablesbar ist.
3. Mit Gegenmutter kontern.



G.K.R. - GERMANY  
HYDRO PROFI LINE®  
KONTEZA s.r.o.

Montageanleitung

**Wasserstandanzeiger**